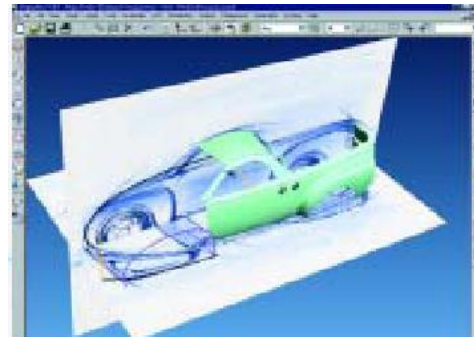
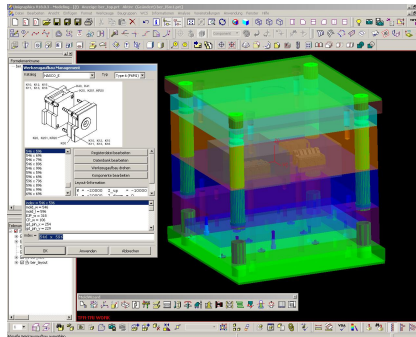




Unsere Arbeitsmittel

- Unigraphics Solution 3D CAD Software
 - Moldwizard für Formenbau
 - Shape Studio für Design und Freiform
 - UG Render für fotorealistische Darstellungen



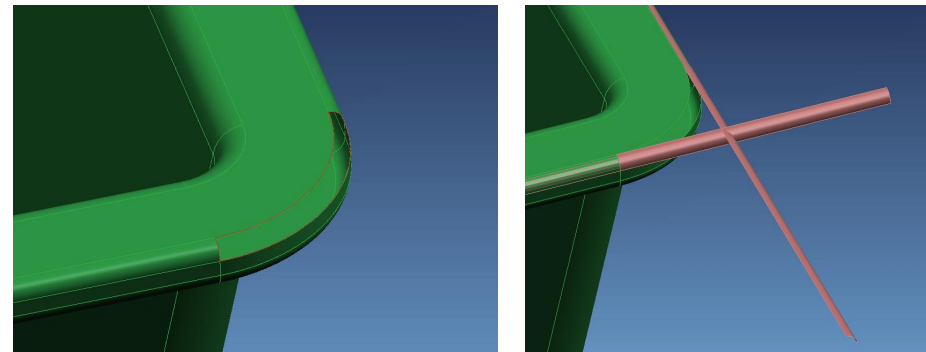
- ME 10 & SolidDesigner 2D & 3D CAD Software
- ANSYS FEM Software



Datenaufbau mittels 3D-CAD

Sauberer Aufbau der CAD-Daten

- Systematischer Aufbau
- Teiledaten prozessgerecht aufgebaut
- Auflösung mindestens 3 Stellen
- Selbstkontrolle durch den Konstrukteur auf komplette
 - Volumen
 - Flächen
 - Oberflächen
 - Keine Verschnitte





Datenaufbau mittels 3D-CAD

Vorteile Konstruktion, Fertigung, Montage

- Kompakte Bauweise durch räumliches Arbeitsumfeld
- Fehler und Kollisionsanalysen in der Entw. Phase
- Montageanleitungen, Explosionszeichnungen
- Vereinfachte Fertigung aufgrund 3D-Daten (z. B. Modellbau, Werkzeuge, etc)

... daraus resultiert

- Fehlerminimierung bereits in Entwicklungsphase
- Kontrolliertes Änderungswesen
- Kürzere Durchlaufzeiten und tiefere Kosten



Datenaufbau mittels 3D-CAD

Vorteile Verkauf, Marketing

- Photorealistische Bilder aufgrund vorhandener Daten für Werbezwecke, Prospekte etc.

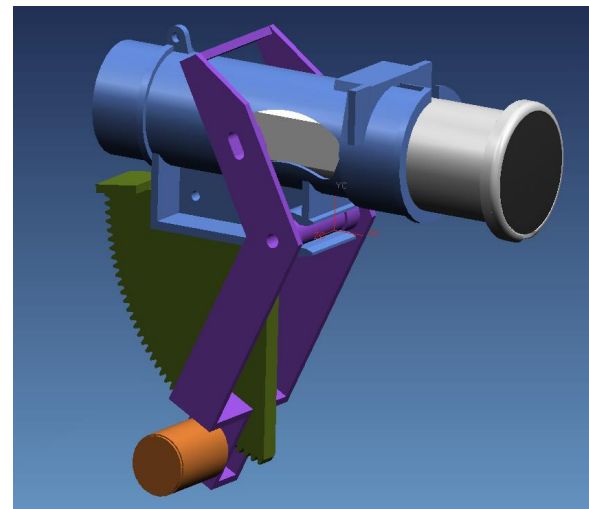
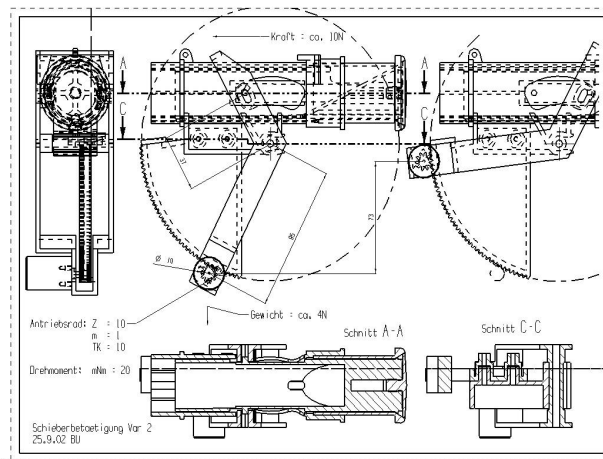
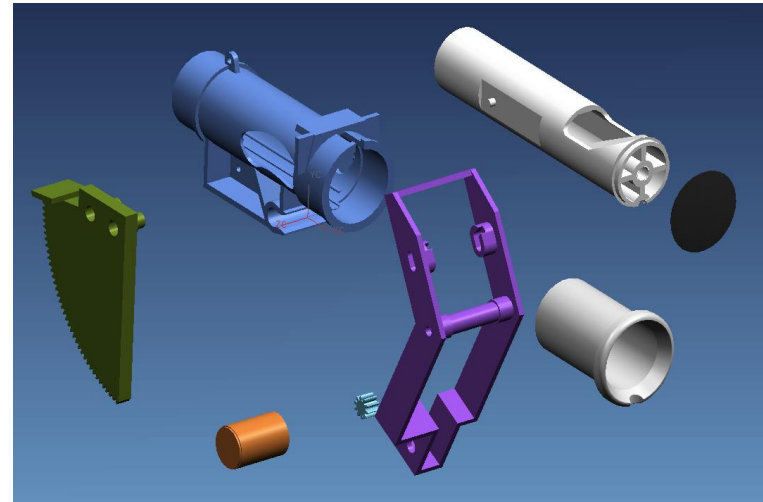
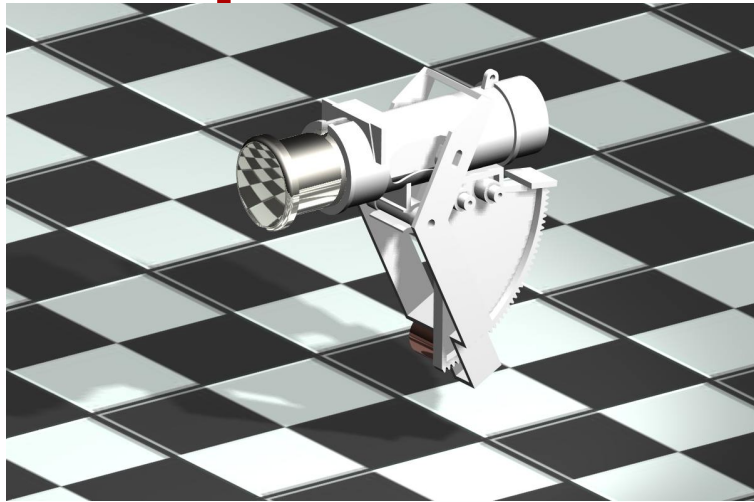
... daraus resultiert

- Durchgängige Dokumentation ohne Mehraufwand
- Schnell verfügbare Entscheidungsanalysen
- Kostenreduktion für jegliche Bilddokumente

Beispiel „Warmluftdüse“



Firmenpräsentation





Aktives Projektmanagement

Gemeinsame Projektplattform

- Kunde hat jederzeit Zugriff auf die aktuellsten Daten
- Onlinebesprechungen am Bildschirm => bidirektional

Vorteile

- Kunde ist immer auf neuestem Stand
- Kunde kann Vorort Daten nach seinen Wünschen visualisieren und Intern zur Verfügung stellen
- minimieren von Leerzeiten und Spesen durch Reisen